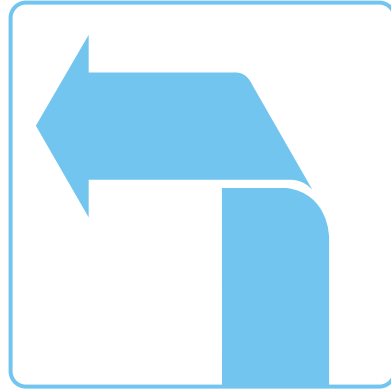




SERVICES & SUPPORT



PROCESSUS & INITIATIVES

Arbortext®

PRODUITS LOGICIELS



SOLUTIONS MÉTIER



Logiciel de diffusion des informations produit



Arbortext

Une réussite commerciale plus rapide grâce à la diffusion d'informations produit de grande qualité



Dans une économie mondialisée où les entreprises travaillent sans se préoccuper des frontières et des fuseaux horaires, les clients demandent des informations produit exactes et pertinentes, fournies en temps réel. Pour rester compétitives, les entreprises de développement de produits sont contraintes de réévaluer la fourniture des informations servant au support de leurs produits tout au long de leur cycle de vie.

Au cours de ce processus, de nombreux leaders de l'industrie découvrent que la diffusion des informations produit a bien évolué : de la fonctionnalité rudimentaire de publication technique classique vers un programme de fourniture d'information interactif et stratégique, revêtant une importance cruciale, et capable d'accélérer ou de ralentir la mise à disposition, l'adoption et les performances d'un produit.

Pour garantir le succès de vos produits et de votre entreprise, vous devez aligner vos processus d'information produit sur les exigences en temps réel du calendrier de lancement des nouveaux produits, du service après-vente, du support technique et d'une clientèle changeante. Il est temps de voir si vos processus de diffusion d'information produit sont appropriés. PTC connaît bien les difficultés liées à la fourniture des informations produit et auxquelles les entreprises sont confrontées chaque jour :

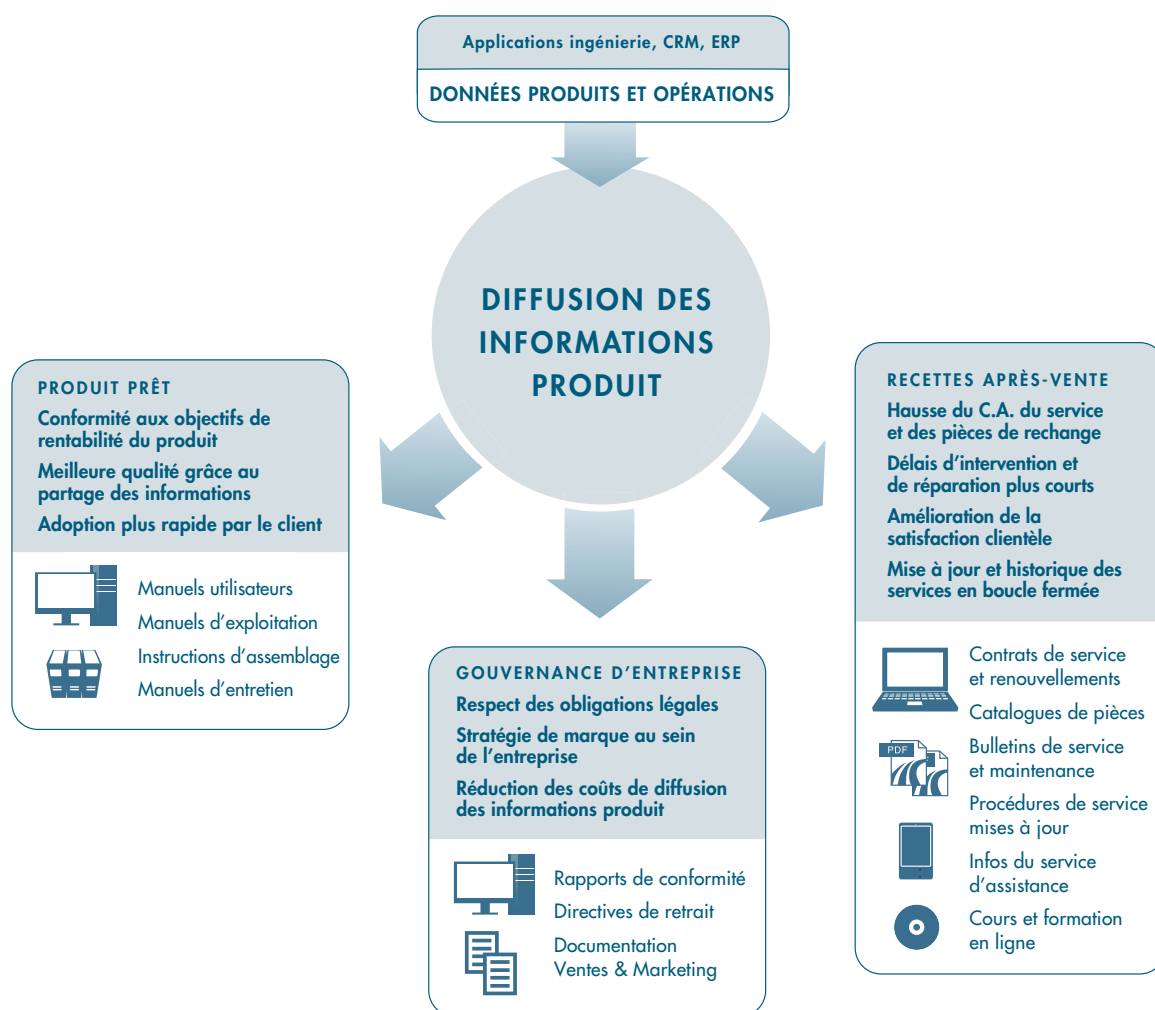
- › Comment créer des informations produit fiables et cohérentes lorsque les rédacteurs techniques, les ingénieurs, les lignes de production et les activités de support sont éparpillés aux quatre coins du monde ?
- › Comment adapter les données CAO d'origine en vue de les réutiliser dans les instructions d'assemblage, les manuels d'entretien et les catalogues de pièces de manière à accélérer les processus d'information produit et à limiter les tâches manuelles de reprise ?
- › Comment s'assurer de l'exactitude et de la disponibilité des informations d'exploitation et d'entretien explicites, nécessaires au support des produits tout au long de leur cycle de vie ?
- › Comment développer l'utilisation des illustrations techniques de manière à accélérer la création de contenu et à communiquer facilement les indications techniques ou les instructions d'entretien sans donner plus de travail aux ingénieurs ?
- › Comment s'occuper d'une masse croissante d'informations produit dans des délais plus courts et avec un budget restreint, tout en maintenant une grande qualité ?
- › Comment s'assurer de respecter les règles de l'entreprise en matière de documentation et d'utilisation des marques, énoncées pour réduire les responsabilités et limiter les risques de non-conformité à la réglementation ?



Amélioration des performances de l'entreprise grâce à la diffusion d'informations produit exactes et actuelles

Adoption d'une approche intégrale pilotée par processus pour la diffusion d'informations produit – Rapide. Fiable. Mondiale.

Pour des milliers d'entreprises prospères, la solution à ces problèmes s'appelle Arbortext, le logiciel de PTC pour la diffusion des informations produit. Arbortext permet de définir, créer, illustrer, gérer et fournir des informations produit dynamiques, dans la langue et le format choisis par l'utilisateur. Grâce à un ensemble complet de solutions logicielles que vous pouvez déployer collectivement ou parallèlement à vos technologies d'information existantes, Arbortext vous aide à surmonter les difficultés inhérentes à vos pratiques de documentation traditionnelles et dépassées.



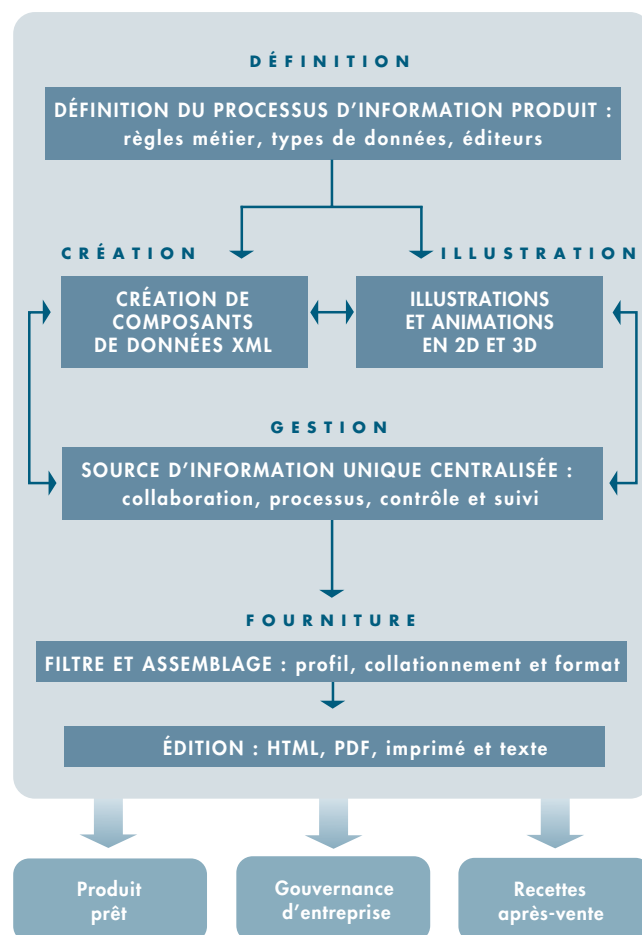
Arbortext, le logiciel de PTC pour la diffusion des informations produit, permet aux entreprises d'adapter les données de conception de produits et d'exploitation afin d'améliorer le fonctionnement et le support des produits à tout moment de leur cycle de vie.

En associant Arbortext à d'autres solutions de développement de produits de PTC, vous disposez d'un système de développement de produits intégral qui vous permet de tirer le maximum de la diffusion des informations produit. Résultat : une connaissance du produit mieux partagée, une plus grande automatisation du processus et des coûts d'exploitation moins élevés. Qui plus est, ces composants logiciels intégrés sont conçus pour un fonctionnement « prêt à l'emploi ». Chaque composant a été testé, déployé et mis à niveau avec les autres, ce qui permet une diminution notable des risques et des coûts de déploiement.

Aujourd'hui, la diffusion d'informations produit de qualité n'est plus une tâche isolée dans un environnement de développement de produits. Elle implique au contraire de nombreux points de communication au sein de l'entreprise, tout au long du cycle de vie de l'information produit. Pour garantir le succès de votre produit, vous devez adopter une méthodologie de diffusion des informations produit centrée sur le processus, que votre approche soit une amélioration ponctuelle du processus ou une solution complète totalement intégrée. Quelle que soit l'approche choisie, vous constaterez des avantages immédiats en adoptant les bonnes pratiques de l'industrie à chaque étape du processus :

- **Définition** – Définition des profils du public, du produit et des données ; définition des règles de conversion des données ; configuration du flux de processus et des paramètres de publication afin de satisfaire à la fois à un public international et aux impératifs de la gouvernance d'entreprise
- **Création** – Création de composants de contenu structurés et réutilisables, ex nihilo ou à partir de sources de données existantes, pour permettre à un ou plusieurs rédacteurs de générer simultanément des informations produit cohérentes et exactes
- **Illustration** – Production d'illustrations techniques et d'animations en 2D et 3D, directement à partir des modèles CAO, pour faciliter la compréhension des tâches complexes et identifier les pièces de rechange en recourant plus aux images qu'au texte
- **Gestion** – Fourniture d'une source d'information unique et centralisée, avec accès et contrôles de configuration et version au niveau des données afin de rationaliser les processus de création et de diffusion de l'information
- **Fourniture** – Définition du profil, assemblage et mise en forme automatiques des informations produit à partir d'une source unique pour fournir des informations produit, spécifiques à une configuration et à une langue, sur un ou plusieurs supports (formats imprimé, interactif, Web, etc.)

Avec Arbortext, votre entreprise peut optimiser les processus de diffusion des informations produit lorsque vous générez des guides d'utilisation, de la documentation d'entretien et du contenu de formations en ligne en conformité avec les normes de publication de l'industrie, telles que les normes S1000D et DITA. Utilisé pour une seule ou plusieurs étapes du processus, Arbortext offre des fonctionnalités éprouvées qui permettent d'optimiser les calendriers de livraison des produits, d'améliorer l'efficacité du service après-vente, de réduire les coûts et de garantir l'exactitude des données.



Avantages et plus-value commerciale d'Arbortext

- Réduction du délai de mise sur le marché
 - Objectifs de rentabilité atteints plus rapidement pour les nouveaux produits
 - Meilleure adoption du produit par les clients et capture d'une part de marché plus importante
 - Réduction des pénalités dues à des retards de livraison des produits
- Service après-vente plus efficace
 - Amélioration du délai d'intervention du service et du taux de réparation à la première intervention
 - Augmentation du chiffre d'affaires du service après-vente et des pièces de rechange
 - Amélioration de la qualité du futur produit par un retour d'information du service en boucle fermée
- Rationalisation des processus grâce à l'automatisation
 - Hausse de la productivité et diminution des erreurs et des coûts induits par un travail manuel
 - Réduction des coûts de production liés à l'impression et à la traduction
- Respect des règles de gestion d'entreprise et des obligations légales
 - Limitation des responsabilités, réduction des pénalités légales et réglementaires

Définition

Pour réussir à fournir des informations produit ciblées et actuelles, vous devez définir dès le début les règles métier et les flux du processus d'information qui déterminent l'assemblage, le profil et la diffusion automatiques de l'information produit. Sans définir et appliquer les processus intégrés qui lient l'information aux spécifications du produit, du public et du document, une entreprise ne peut pas profiter des avantages des bonnes pratiques ou des avantages commerciaux associés à la diffusion des informations produit.

Pour garantir un succès rapide, PTC fournit les ressources permettant d'évaluer votre environnement actuel et de définir la méthodologie d'automatisation de la diffusion des informations produit de votre entreprise. Des architectes de solutions compétents mettent en œuvre le savoir-faire de PTC et une approche orientée processus unique et éprouvée, afin de créer une plus-value maximale avec une interruption minimale de l'activité de votre entreprise.

Création

Arbortext Editor™

Arbortext Editor permet de créer des composants de contenu structurés et réutilisables, de sorte que vous pouvez améliorer l'actualité, l'exactitude et la cohérence de vos informations, et réduire les coûts.

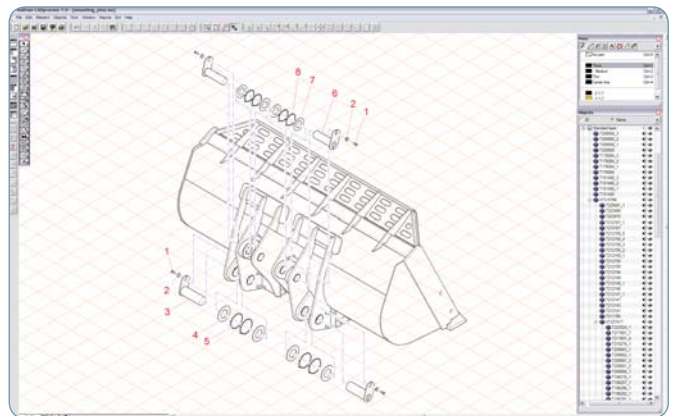
- Création de contenu – Création et édition de composants XML, conversion des informations existantes au format XML.
- Intégration d'application de gestion – Incorporation des données de gestion par liaison avec la source d'origine (dessins CAO du bureau d'études, enregistrements de base de données, fichiers de gestion du contenu et autres systèmes de gestion).
- Interface de traitement de texte – Amélioration de la productivité grâce à une interface familière qui permet le suivi des modifications, la vérification orthographique, le glisser et déplacer, et offre des barres d'outils communes.
- Collaboration internationale – Plus de 25 langues prises en charge (contenu, jeux de caractères, dictionnaires orthographiques).

Illustration

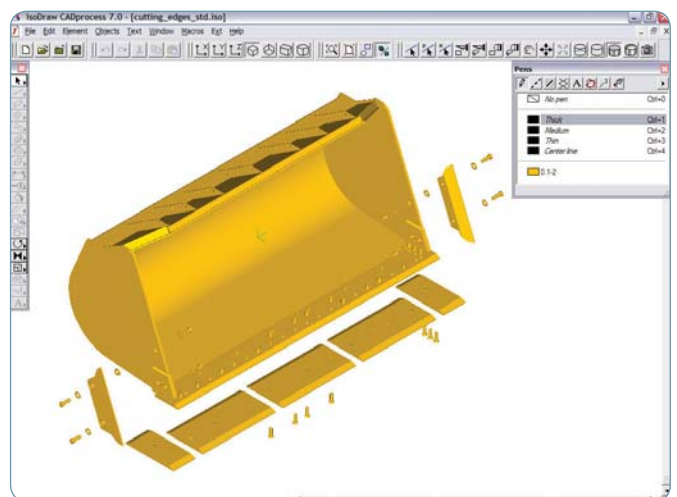
Arbortext IsoDraw®

Arbortext IsoDraw automatise la création d'illustrations techniques et d'animations de grande qualité en 2D et 3D directement à partir de données CAO ou ex nihilo afin de mieux faire comprendre les détails complexes d'un produit.

- Illustrations 2D et 3D à partir de données CAO – Outil intuitif à la disposition des illustrateurs permettant de réutiliser des modèles CAO pour créer des illustrations de grande qualité, et d'éclater des fichiers 3D en illustrations de pièces individuelles.
- Animations 2D et 3D – Création d'animations 2D et/ou 3D, mise à jour des animations existantes à l'aide d'un seul outil logiciel.
- Hotspots – Insertion de hotspots dans les illustrations et les animations afin de lier directement du contenu en ligne aux détails illustrés.
- Mise à jour des illustrations – Associativité garantie avec les modèles CAO d'origine, ce qui facilite le suivi et l'application des mises à jour aux illustrations et animations consécutives à la modification des données d'ingénierie, tout au long du cycle de vie de l'information produit.
- Dessin en perspective – Mise à disposition de tous les outils nécessaires pour créer des illustrations techniques de grande qualité en 2D et 3D, en repartant de zéro ou en réutilisant des données existantes telles que des numérisations ou des photos numériques.



Arbortext IsoDraw assure l'associativité avec les modèles CAO d'origine et facilite ainsi le suivi et l'application des mises à jour aux illustrations et animations consécutives à la modification des données d'ingénierie.



Arbortext IsoDraw automatise la création d'illustrations techniques et d'animations de grande qualité en 2D et 3D.

Gestion

Arbortext Content Manager™

Arbortext Content Manager, bâti sur la technologie éprouvée de Windchill® de PTC, gère une source unique de contenu structuré et facilite la réutilisation des données pour renforcer l'exactitude et améliorer la productivité des rédacteurs.

- Collaboration – Architecture Web permettant à des équipes géographiquement dispersées de collaborer.
- Contenu dynamique – Gestion de plusieurs types de contenu (texte, graphiques, illustrations, liens et objets multimédia).
- Fonctionnalités de workflow – Possibilité pour les utilisateurs de modéliser facilement des processus uniques pour des besoins individuels.
- Gestion de l'information – Configuration des livrables d'information produit selon le stade du cycle de vie du document et le type d'information.

Windchill PDMLink®

Windchill PDMLink offre aux sous-traitants en fabrication toutes les caractéristiques d'Arbortext Content Manager, ainsi que les fonctionnalités supplémentaires suivantes :

- Gestion des configurations – Gestion de l'évolution des configurations produit dans le temps à l'aide de modèles du cycle de vie prêts à l'emploi pouvant être modifiés et réutilisés. Suivi des variantes de produit spécifiques au client sur la base d'un ensemble défini d'options disponibles.
- Associativité – Suivi et maintien de l'associativité entre l'information produit et le contenu technique (tel que les fichiers CAO, la documentation technique et les illustrations) pour faciliter l'analyse de l'impact et les mises à jour consécutives à la modification des conceptions de produits.
- Gestion du cycle de vie de l'illustration – Gestion facile de l'ensemble du cycle de vie associatif de l'illustration, depuis le modèle CAO d'origine jusqu'à la livraison de l'illustration finale, le tout dans l'interface utilisateur Windchill.
- Processus d'ingénierie automatisés – Gestion simultanée des données CAO de l'ingénierie, des nomenclatures, des processus de gestion des modifications et des publications techniques.

Adaptateurs Arbortext pour d'autres systèmes de gestion de contenu

Adaptateurs Arbortext

Les adaptateurs Arbortext offrent une interface entre le logiciel Arbortext et les systèmes de gestion de contenu les plus répandus. PTC fournit des adaptateurs pour EMC Documentum®, IBM® DB2 Document Manager et Oracle®, de sorte que les utilisateurs peuvent créer, réutiliser, publier et fournir des informations produit techniques à l'aide du logiciel de diffusion d'information produit Arbortext pour multiplier automatiquement les formats et les langues.

Fourniture

Arbortext Publishing Engine™

Arbortext Publishing Engine offre un environnement de publication unique et personnalisable qui permet d'automatiquement convertir, assembler, filtrer et fournir une information produit dynamique en fonction de la situation géographique d'un utilisateur déterminé, de sa langue et de sa configuration produit.

- Agrégat de contenu – Assemblage de composants de contenu en fonction du profil du public visé ; fusion transparente des données spécifiées provenant d'autres applications de gestion.
- Conversion des données – Importation et exportation des données à partir de sources de contenu externes et conversion au format XML. Sources de données incluant RTF, MS Word®, FrameMaker®, HTML et PDF.
- Diffusion multicanal – Traitement et formatage automatiques des composants de données pour une diffusion dynamique sur différents supports (Web, imprimé, PDF, MS Word, HTML Help et périphériques sans fil) sans intervention humaine.
- Impression de qualité professionnelle – Formatage souple et rapide des documents à imprimer incluant plusieurs colonnes, l'équilibrage des blancs, le contrôle des veuves et orphelines, des index et des tables des matières multiniveaux.
- Prise en charge multilingue – Gestion des spécifications dans plusieurs langues (notamment : chinois, japonais, coréen, arabe, hébreu et thaï), ainsi que tous les alphabets de l'Europe occidentale.
- Administration du système – Fonctionnalités d'administration basées sur le Web pour suivre et configurer les tâches, incluant une console de test et un gestionnaire multiprocessus pour personnaliser le traitement et l'assemblage des documents.

Arbortext Styler™

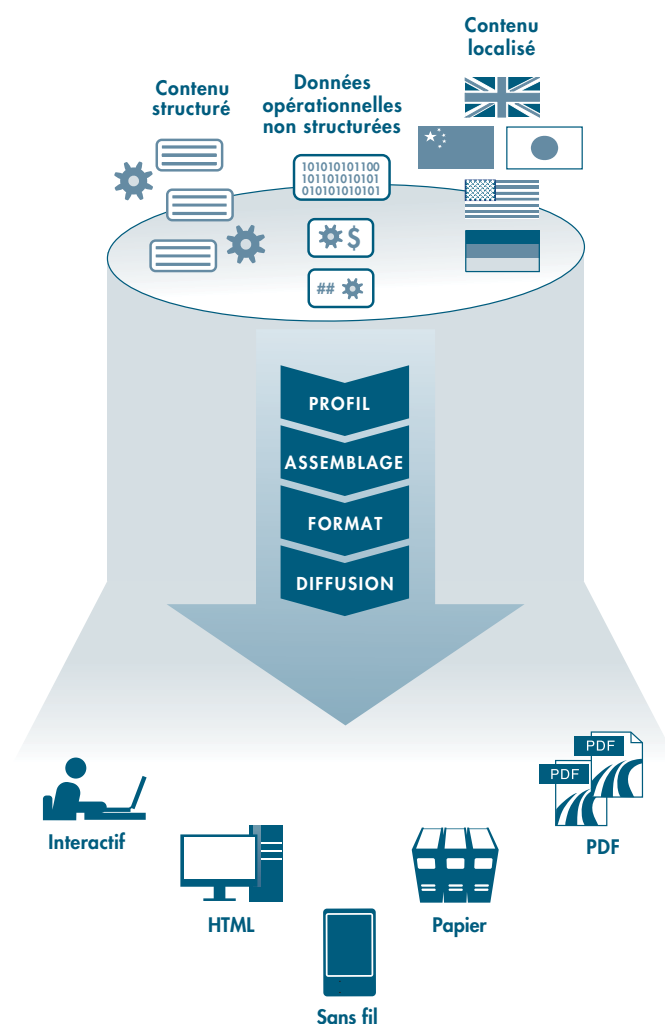
Arbortext Styler permet aux éditeurs de configurer des feuilles de style en vue d'une publication automatisée, avec une source de style unique tout en acceptant un ou plusieurs types d'édition, sans aucune programmation, afin d'améliorer la qualité d'édition de l'information produit.

- Création de feuilles de style – Création de feuilles de style XML pour automatiser la publication, sans recourir à la programmation.
- Prise en charge multicanal – Prise en charge de plusieurs formats d'édition de l'information (Web, imprimé, PDF, Microsoft Word et HTML Help) avec une seule configuration de feuille de style.

Arbortext Digital Media Publisher™

Arbortext Digital Media Publisher assemble et fournit (via le Web ou sur CD/DVD) des informations produit structurées et des fichiers interactifs, de sorte que vous pouvez créer des informations produit en ligne navigables et interrogeables, comme les systèmes d'informations d'aide et les bases de connaissances.

- Fonction « Mettre à jour maintenant » – Mises à jour incrémentielles via Internet en cas de modification du contenu.
- Interface personnalisable – Possibilité de personnaliser l'apparence (à l'aide des logos, des palettes de couleurs et de la mise en page), ainsi que la page des résultats de recherche.

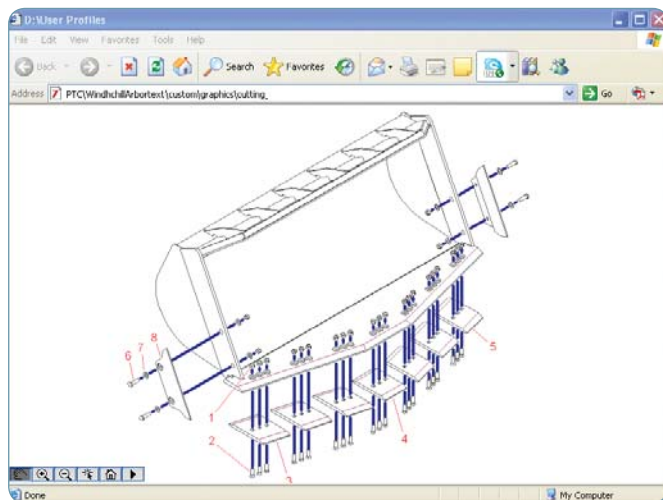


Arbortext Publishing Engine est un système unique basé sur un serveur, permettant d'identifier les données non structurées et XML valides provenant de systèmes de gestion du contenu et d'autres applications de gestion. Il publie automatiquement le contenu sur un ou plusieurs supports (imprimé, Web, périphérique sans fil, XML, etc.).

Arbortext IsoView®

Arbortext IsoView offre une interface Web interactive qui affiche les animations et les illustrations techniques en 2D et 3D créées à l'aide d'Arbortext IsoDraw ou d'autres outils d'illustration, en permettant aux utilisateurs de manipuler le contenu illustré (zoom, rotation, etc.).

- Visualiseur unique – Travail dans une seule interface pour tout le contenu graphique, incluant les illustrations vectorielles et de trame, ainsi que les illustrations ou animations en 2D et 3D, tout en permettant au lecteur d'interagir avec les représentations graphiques.
- Annotations – Possibilité pour l'utilisateur d'introduire des commentaires dans l'illustration et d'exporter l'information dans un workflow de documentation.
- Documents interactifs – Visualisation et distribution (sur CD ou via Internet) d'illustrations techniques et d'animations de grande qualité dans des documents électroniques interactifs tels que les catalogues de pièces ou les manuels de maintenance.
- Contrôle ActiveX – Utilisation de contrôles ActiveX dans Internet Explorer® ou dans des applications Visual Basic, qui peuvent également être personnalisés et intégrés dans des applications externes.



Arbortext IsoView permet aux utilisateurs de visualiser et distribuer, sur CD ou via Internet, des illustrations techniques et animations de grande qualité dans des documents électroniques interactifs.

Localisation

La localisation est le fait d'adapter un produit, une information produit ou un programme de service à une langue et une culture données, en lui donnant le vernis régional souhaité. La possibilité de localiser l'information avec rapidité et efficacité a un impact positif sur votre part de marché, la rentabilité du produit et la qualité du service. Les solutions de PTC vous aident à fournir un contenu source de grande qualité, à réduire les frais de traduction excessifs et redondants et à améliorer l'expérience de l'utilisateur tout au long du cycle de vie du produit. Avec Arbortext, vous pouvez :

- Optimiser la qualité, la réutilisation et la fourniture d'informations produit localisées grâce aux fonctions de création basée sur les composants, de gestion centralisée de l'information et de publication ciblée automatisée.
- Améliorer l'interaction avec le client, quels que soient sa langue et son pays, en remplaçant le texte par des illustrations afin de communiquer des procédures complexes relatives à un produit ou service.

Arbortext, diffusion des informations produit pour l'industrie Aérospatiale & Défense

Conformité S1000D, S2000M et SCORM

Le logiciel Arbortext permet de configurer, créer, illustrer, gérer et fournir des informations produit complexes et conformes aux spécifications S1000D, S2000M et SCORM de l'industrie Aérospatiale & Défense. Grâce à une approche intégrale prête à l'emploi, les solutions Arbortext peuvent être déployées collectivement ou parallèlement à vos technologies de gestion de l'information existantes.

S1000D

Arbortext CSDB for S1000D®

Arbortext CSDB (Common Source Database) for S1000D est une solution de gestion du contenu technique complète qui prend en charge la spécification internationale S1000D destinée à réglementer la production de publications techniques dans l'industrie Aérospatiale & Défense. Arbortext CSDB for S1000D bénéficiant d'une intégration parfaite avec les autres produits Arbortext ci-dessous, les utilisateurs disposent ainsi d'une solution capable de gérer de bout en bout et en totale conformité avec la norme S1000D la diffusion des informations produit du secteur A&D :

- Arbortext Editor
- Arbortext IsoDraw
- Arbortext Publisher for S1000D®

Arbortext Interactive Electronic Technical Publications (IETP) Viewer for S1000D®

Arbortext IETP (Interactive Electronic Technical Publications) Viewer for S1000D fournit les données techniques dans un environnement totalement interactif utilisant un navigateur.

Arbortext Parts Catalog Manager for S1000D®

Arbortext Parts Catalog Manager for S1000D permet la création, la livraison, la réception et la révision de données de pièces illustrées conformément à la norme S1000D.

Arbortext LSA Interface for S1000D®

Arbortext LSA Interface for S1000D est une interface d'application pour la base de données LSAR (Logistic Support Analysis Record). L'interface permet de transférer des données LSAR vers les logiciels Arbortext de diffusion d'informations produit de PTC dédiés au secteur A&D. Cette solution permet aux utilisateurs de compiler ensuite les données relatives aux pièces et les données chiffrées de l'approvisionnement initial, et de créer des modules de données de pièces illustrées pour une mise en conformité avec la norme S1000D.

SCORM

Arbortext Learning Content Manager for S1000D®

Arbortext Learning Content Manager for S1000D automatise la création, l'assemblage et la diffusion de contenu de formation en ligne conforme au SCORM, directement à partir de modules de données dans Arbortext CSDB for S1000D.

S2000M

Arbortext Provisioning Manager™

Arbortext Provisioning Manager permet la création, la diffusion, la réception et la révision de données d'approvisionnement initial et de catalogues de pièces illustrés conformément à la spécification S2000M de l'industrie Aérospatiale & Défense (A&D), tout en répondant aux besoins de projets d'approvisionnement indépendants ou en satisfaisant aux exigences de la norme S2000M Chapitre 1. Arbortext Provisioning Manager est parfaitement intégré au logiciel Arbortext for S1000D.



Arbortext constitue la seule solution intégrée et prête à l'emploi de l'industrie qui prend en charge la norme S1000D, pour configurer, déployer et gérer rapidement tous les aspects de vos projets S1000D, S2000M et SCORM.

La puissance des logiciels PTC

PTC est le premier éditeur de solutions logicielles spécialisé dans la gestion du cycle de vie des produits (PLM) et offre ses services à plus de 50 000 clients dans le monde.

Produits logiciels

- Large gamme de solutions intégrées qui permettent aux entreprises de :
 - Créer des informations produit
 - Collaborer dans un environnement mondial réparti
 - Contrôler les processus de développement de produits
 - Configurer le contenu du produit
 - Communiquer les informations produit à plusieurs systèmes et publics
- Tests rigoureux pour s'assurer que ces produits fonctionnent bien ensemble et dans votre environnement
- Déploiement graduel garantissant la réussite de l'adoption

Processus et initiatives du développement de produits

- Approche unique du développement de produits, orientée processus pour générer une valeur maximale
- Technologie optimisant les processus de manière à faire avancer les initiatives commerciales définies par le client
- Système PDS prenant en charge les processus de bout en bout pour accélérer le déploiement et réduire les coûts

Solutions pour l'industrie

- Grande expertise dans de nombreux secteurs d'activité
- Réussite avérée des clients grâce à des solutions adaptées aux besoins d'industries spécifiques
- Solutions prenant en charge des processus métier spécifiques dans l'entreprise et dans la chaîne d'approvisionnement

Services et support

- Conseil en développement de produits pour définir et développer les meilleurs processus
- Évaluations et services d'implémentation pour déployer la technologie avec un minimum d'interruption de l'activité
- Programmes de formation visant à accélérer l'adoption et à améliorer la productivité
- Support de maintenance au niveau mondial proposant l'équipe, la technologie et les outils adéquats, disponible à tout moment, en tout lieu, pour assurer la réussite du développement de produits

Pour découvrir comment le logiciel de diffusion des informations produit Arbortext et le système de développement de produits de PTC peuvent aider votre entreprise à créer et fournir des informations produit de grande qualité, visitez notre site Web à l'adresse :

www.PTC.com/go/arbortext



Copyright © 2009, Parametric Technology Corporation (PTC). Tous droits réservés. Les informations contenues dans le présent document sont fournies à titre d'information uniquement et peuvent être soumises à modification sans préavis. Elles ne doivent pas être interprétées comme constituant une garantie, un engagement, une condition ou une offre de la part de PTC. PTC, le logo PTC, The Product Development Company, Arbortext, Pro/ENGINEER, Wildfire, Mathcad, ProductView, Windchill, CoCreate et tous les logos et noms de produit PTC sont des marques ou des marques déposées de PTC et/ou de ses filiales aux États-Unis d'Amérique et dans d'autres pays. Tous les autres noms de produit ou de société appartiennent à leurs propriétaires respectifs.

Un système de développement de produits complet

Le système de développement de produits (PDS) intégré de PTC offre les fonctionnalités clés dont les industriels ont besoin pour tirer davantage de valeur de leur développement de produits. Par ailleurs, grâce à notre approche éprouvée d'implémentation progressive, les entreprises de toutes tailles sont assurées d'adopter plus rapidement les changements, de connaître une mise en œuvre dépourvue de risques et de générer plus rapidement de la valeur.



Pro/ENGINEER®

Logiciel intégré 3D de CAO/FAO/IAO

Windchill®

Logiciel de gestion de contenu et de processus

Arbortext®

Logiciel de diffusion des informations produit

Mathcad®

Logiciel de calcul technique

ProductView™

Logiciel de collaboration visuelle

CoCreate®

Logiciel de CAO explicite, de PDM et de collaboration